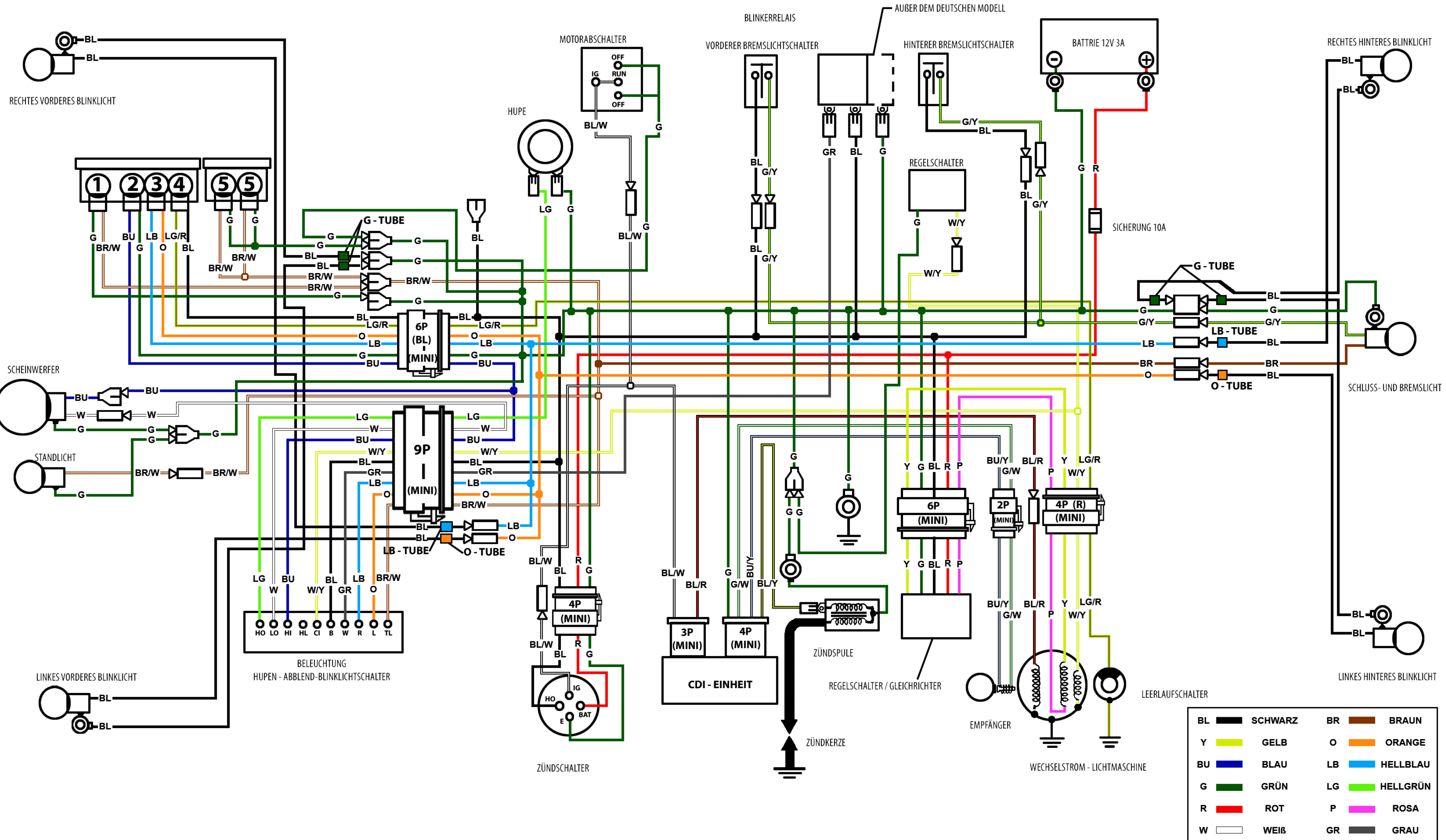
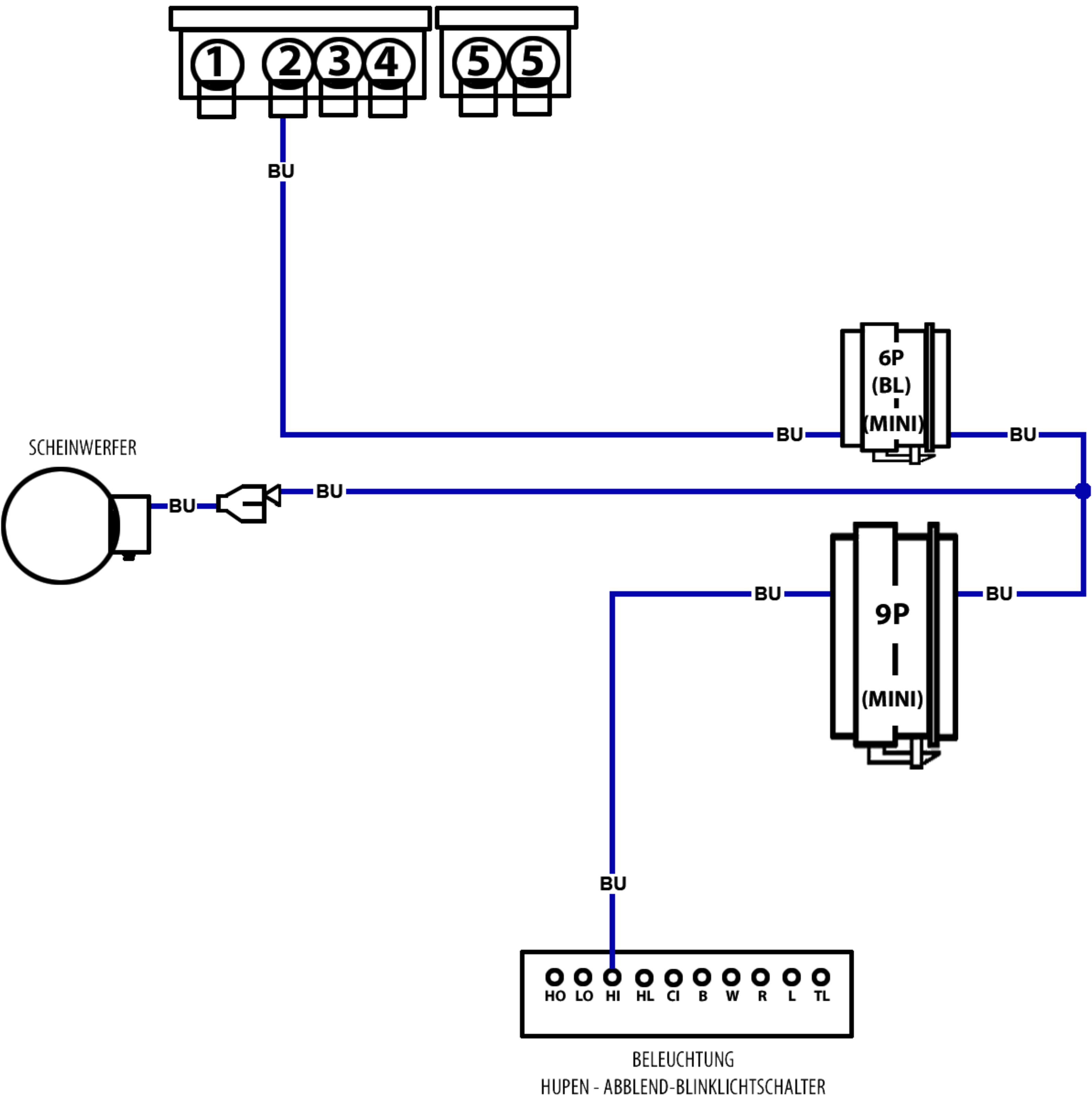


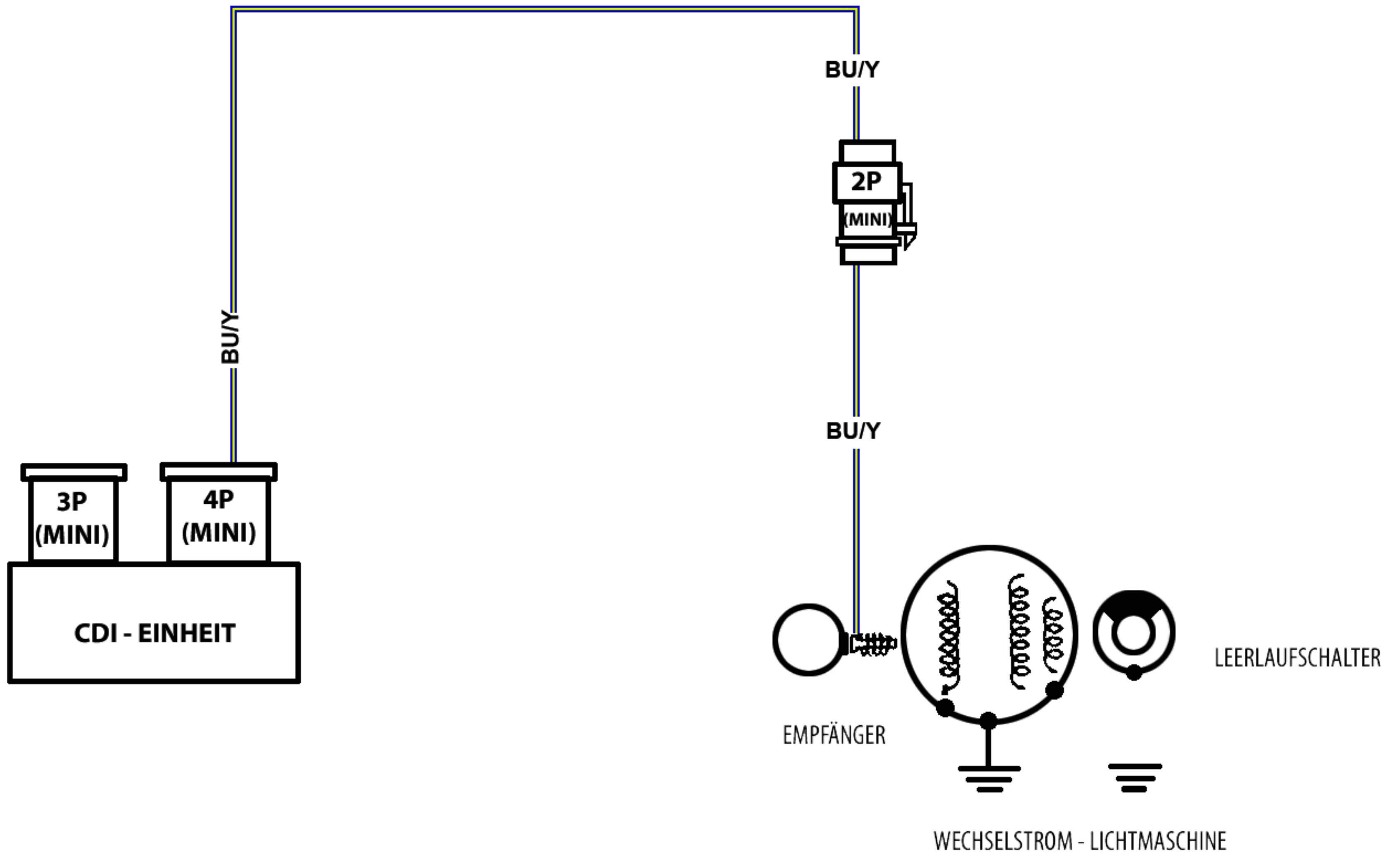
1. DREHZAHLMESSER-BELEUCHTUNG 12V 3.4W
2. FERNLICHT - KONTROLLEUCHE 12V 1.7W
3. BLINKLICHT - KONTROLLEUCHE 12V 3.4W
4. LEERLAUF - KONTROLLEUCHE 12V 3.4W
5. GESCHWINDIGKEITSMESSER - BELEUCHTUNG 12V 1.7W

G/Y	GRÜN/GELB	BL/R	SCHWARZ/ROT	LG/R	HELLGRÜN/ROT
W/Y	WEIß/GELB	BL/Y	SCHWARZ/GELB	G/W	GRÜN/WEIß
BU/Y	BLAU/GELB	BL/W	SCHWARZ/WEIß	BR/W	BRAUN/WEIß



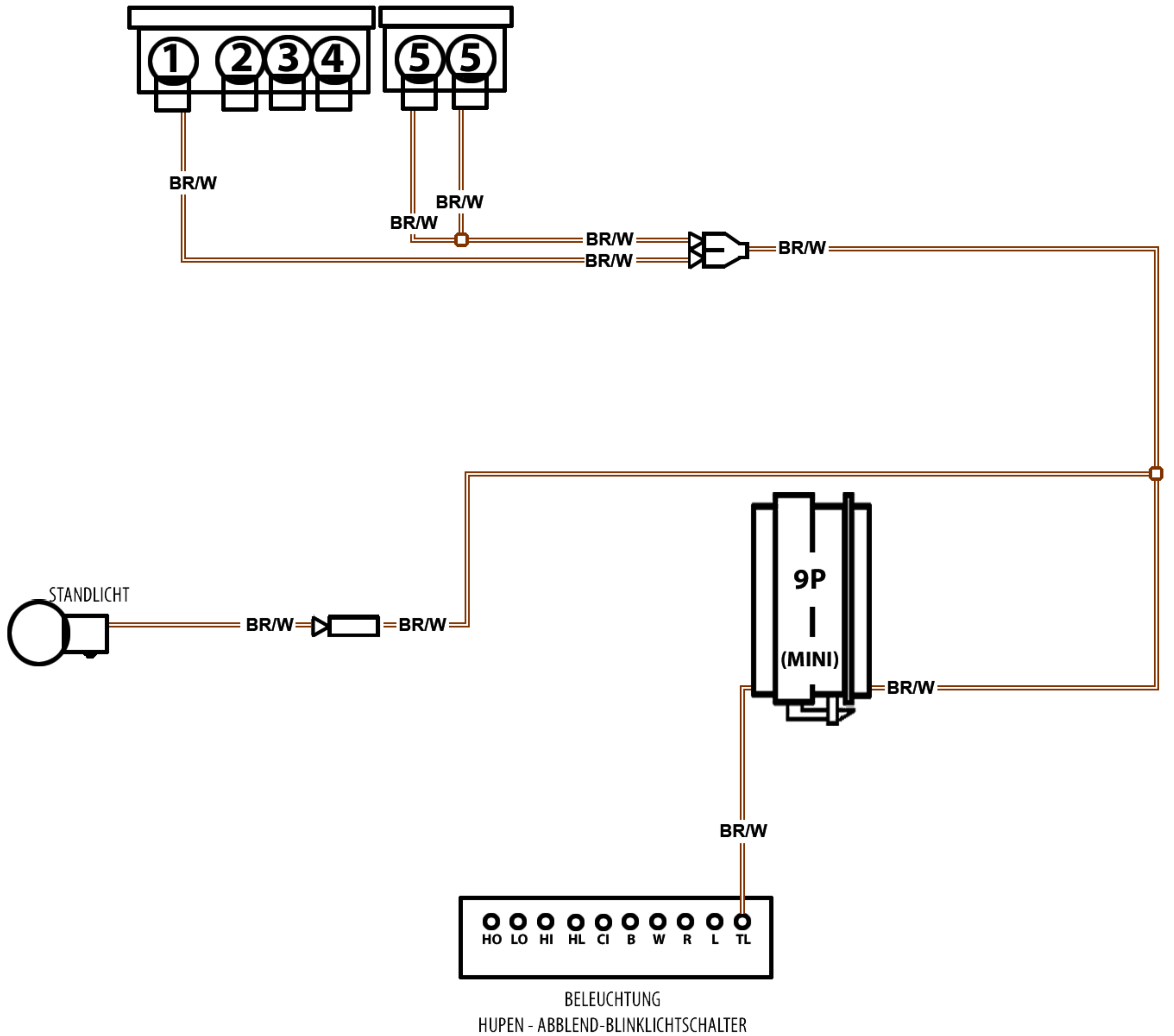
BL	SCHWARZ	BR	BRAUN
Y	GELB	O	ORANGE
BU	BLAU	LB	HELLBLAU
G	GRÜN	LG	HELLGRÜN
R	ROT	P	ROSA
W	WEIß	GR	GRAU

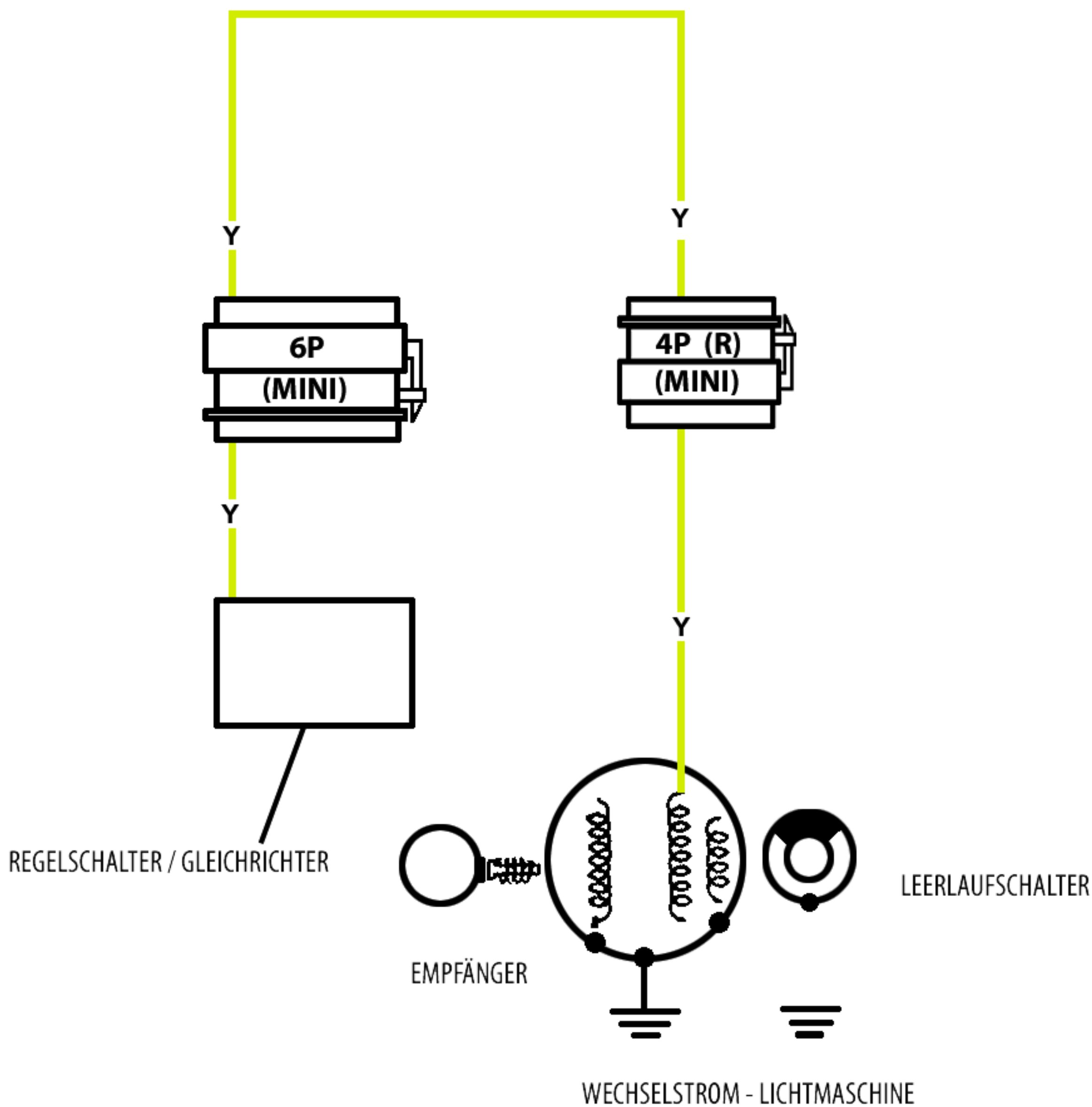


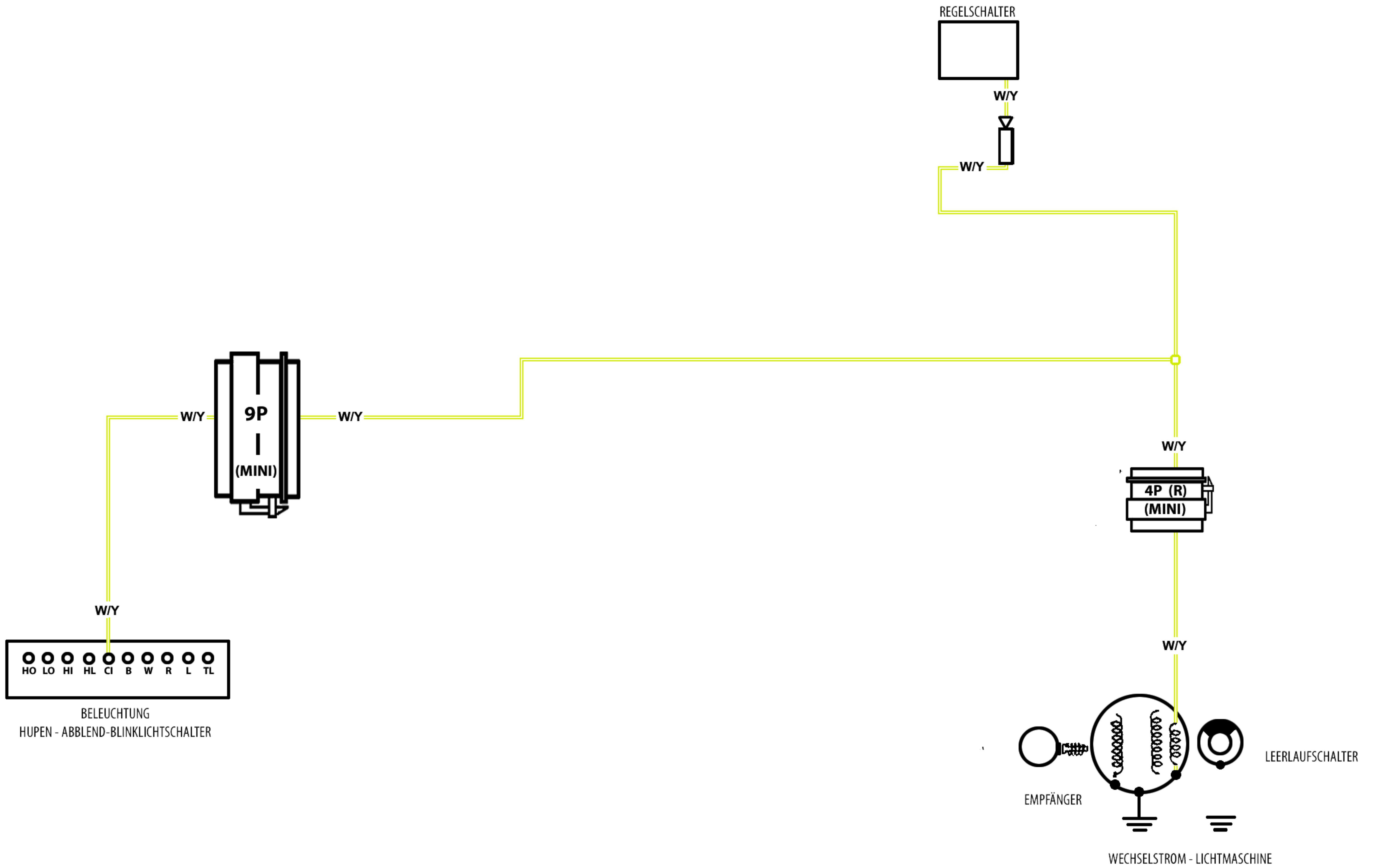


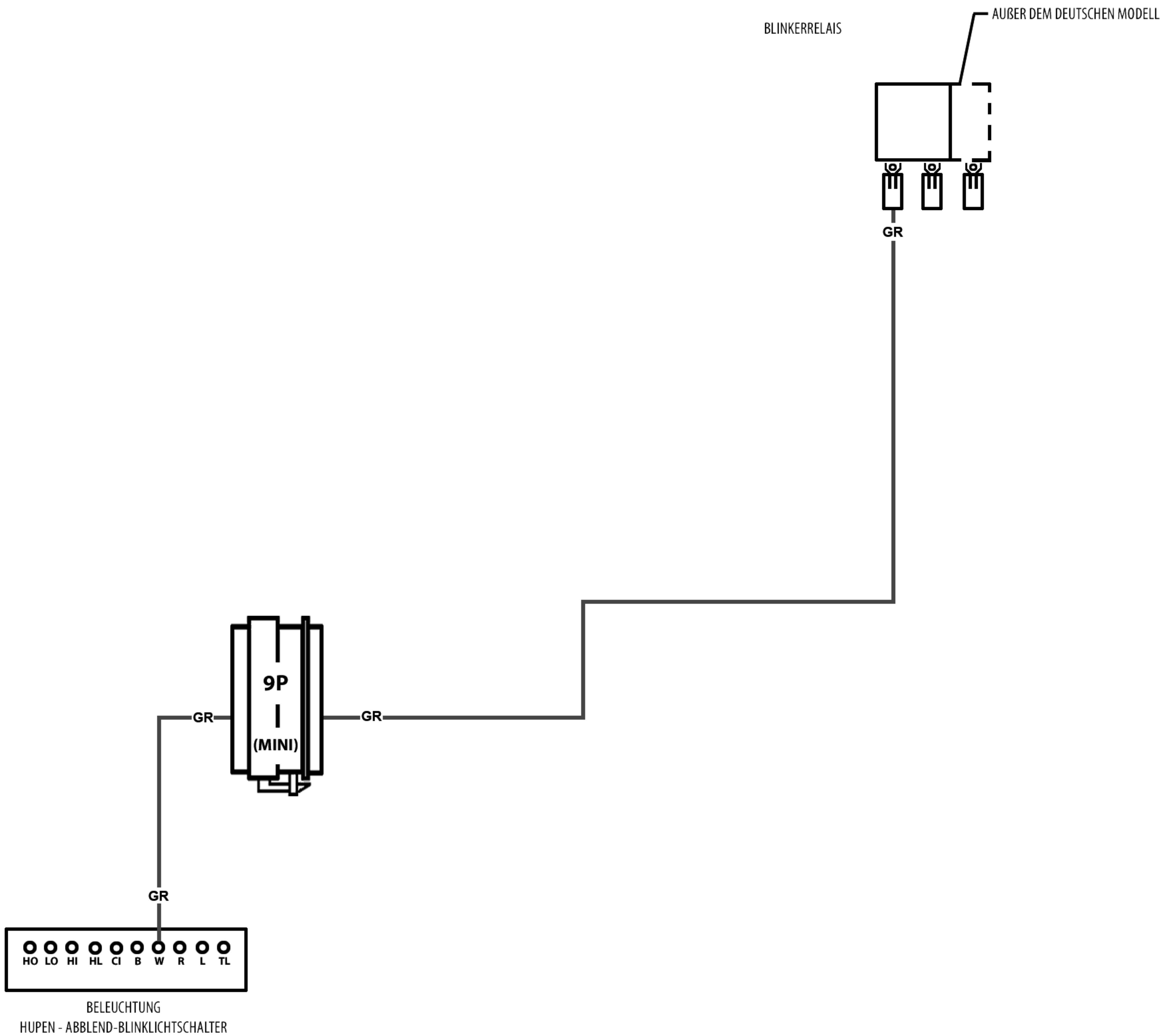




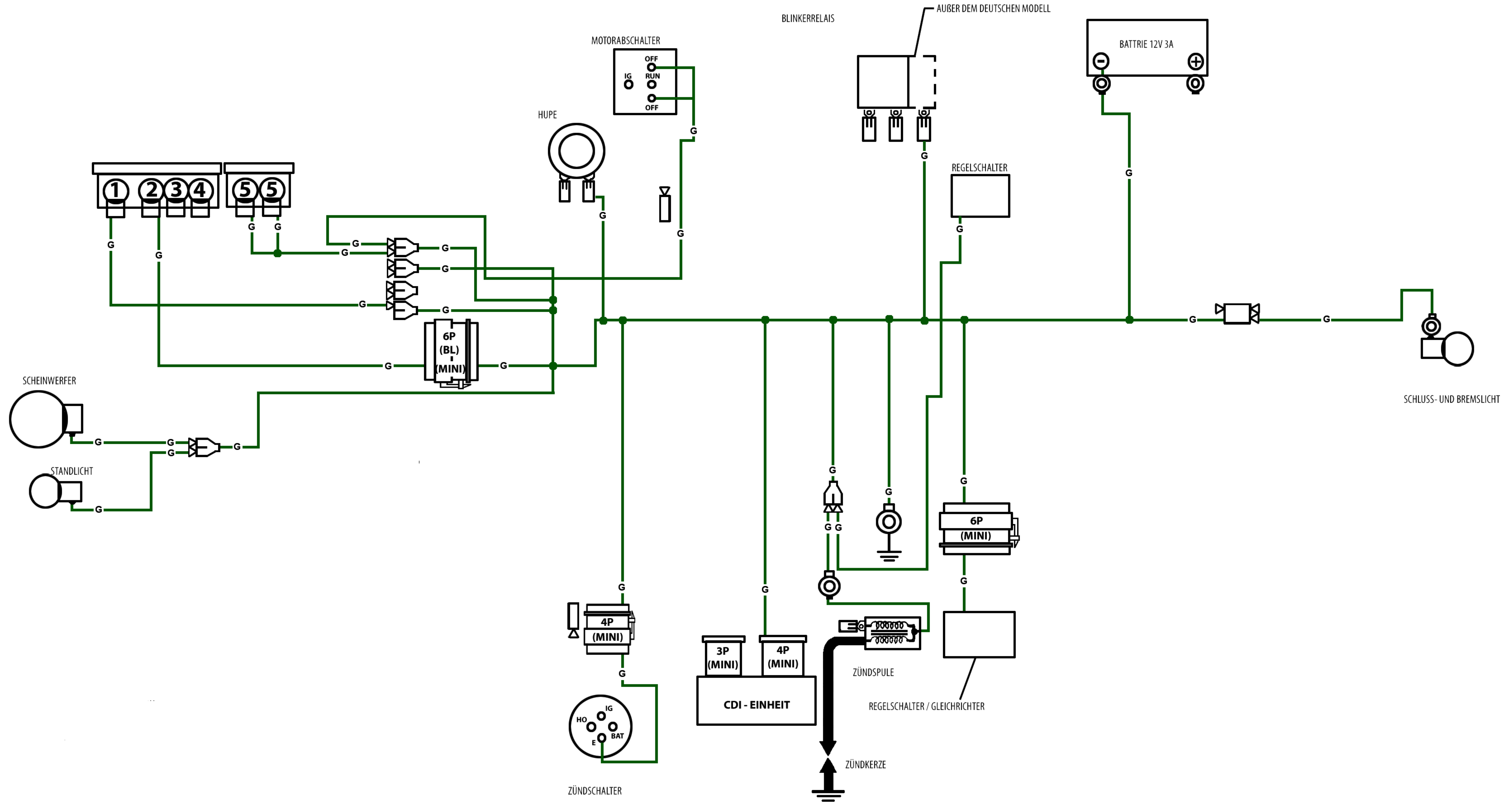


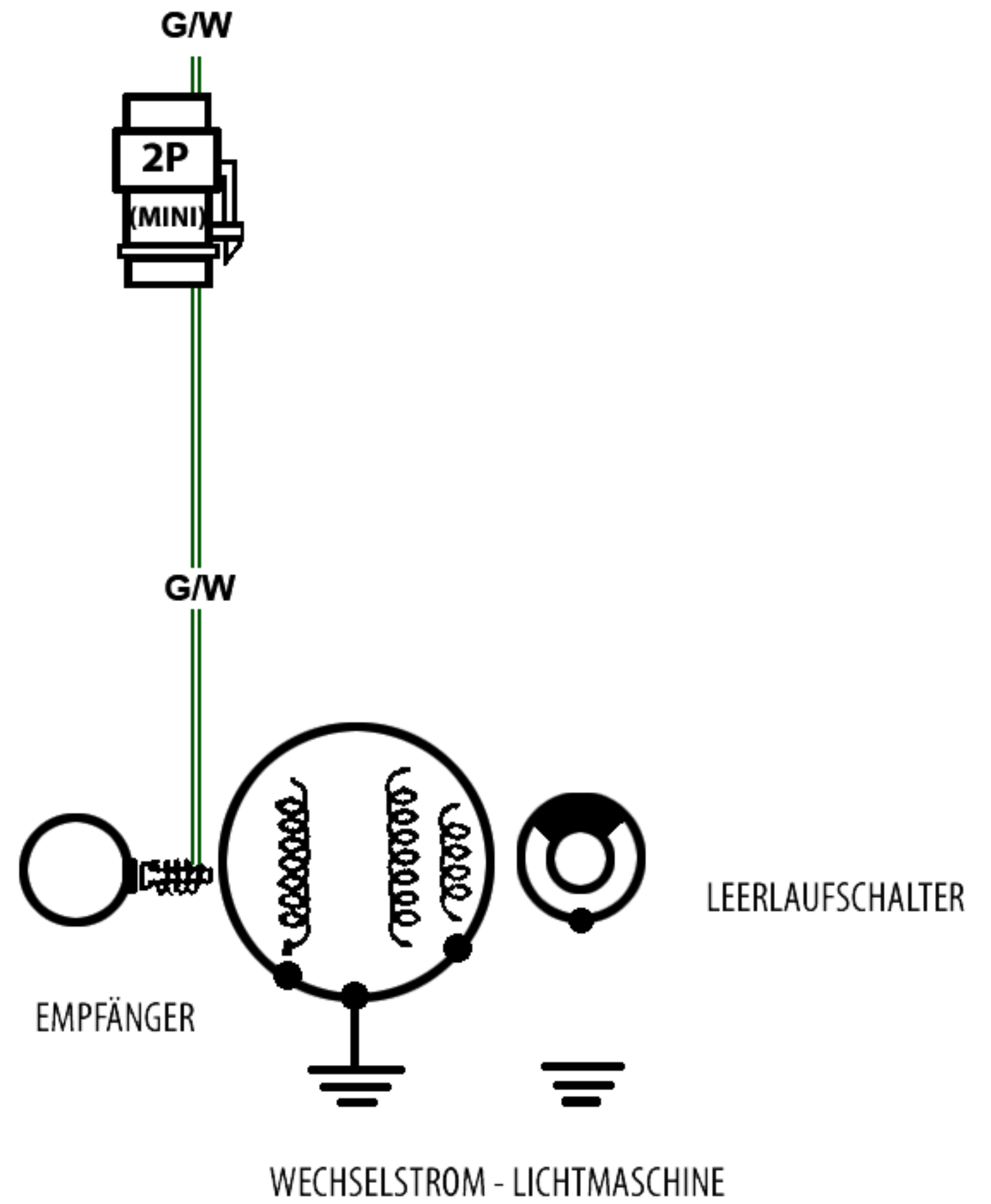
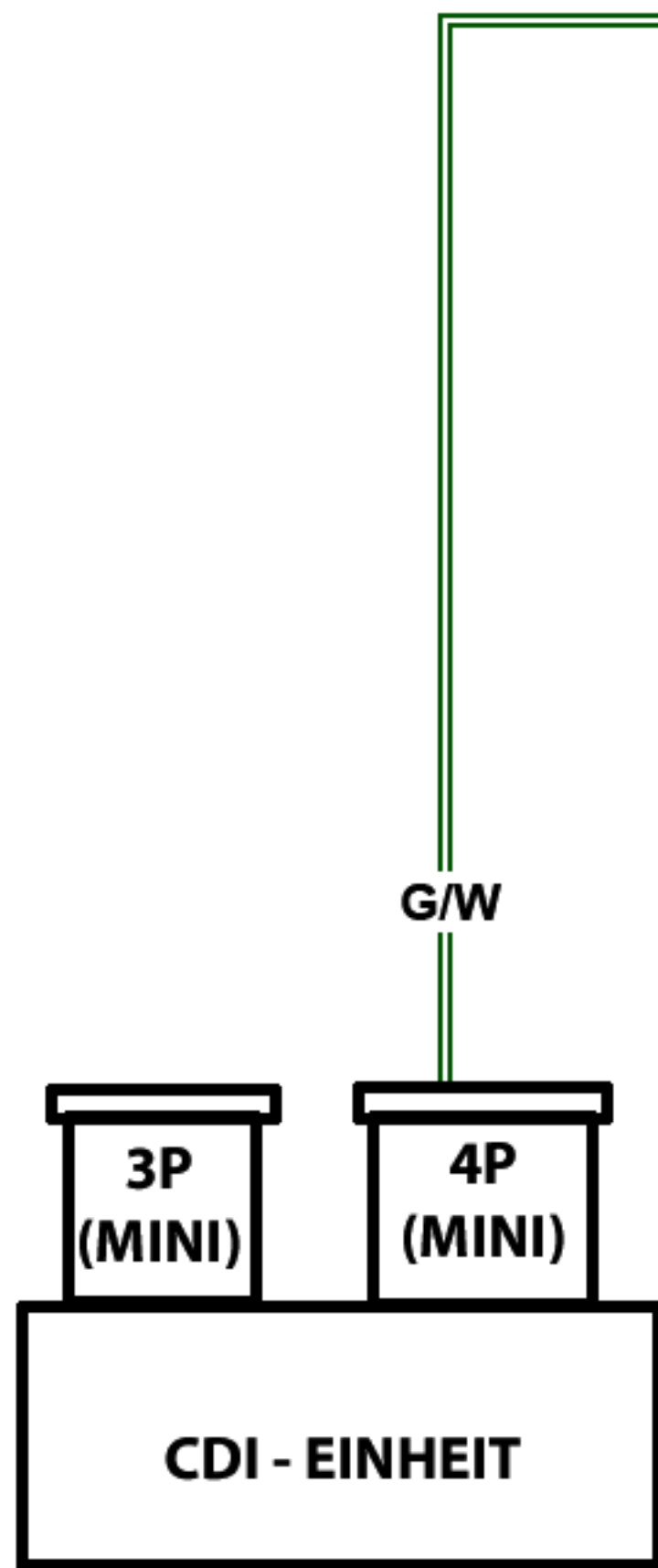


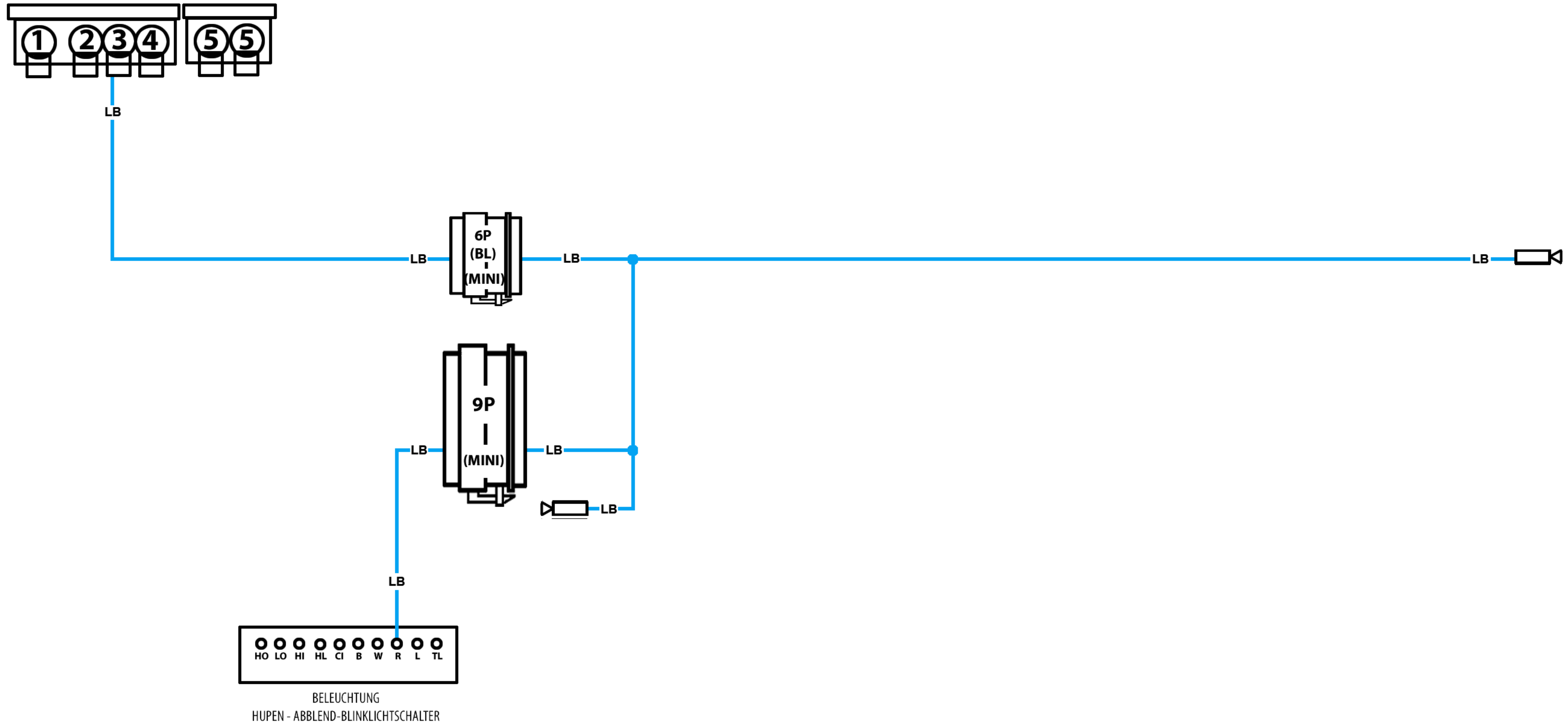


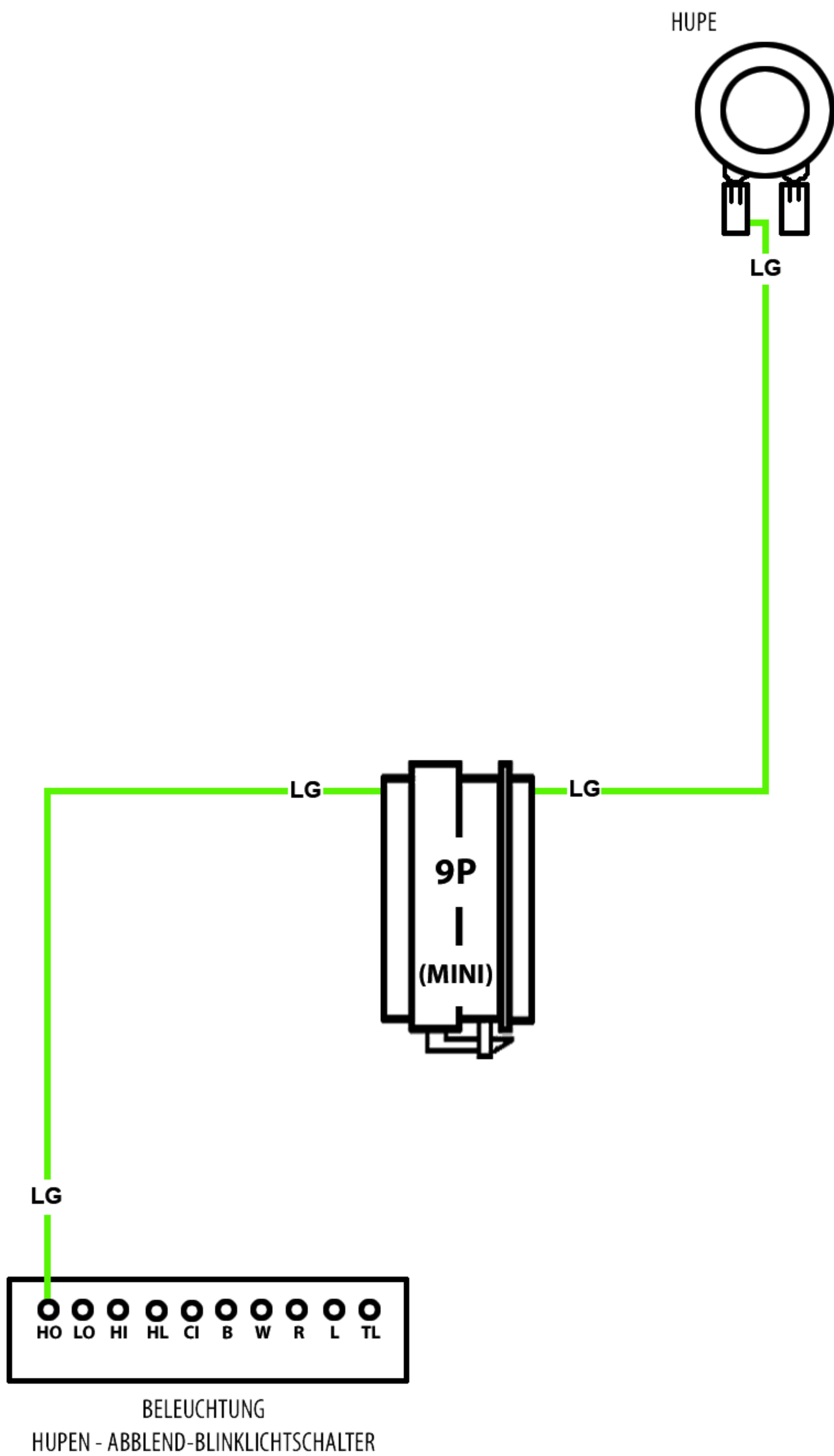


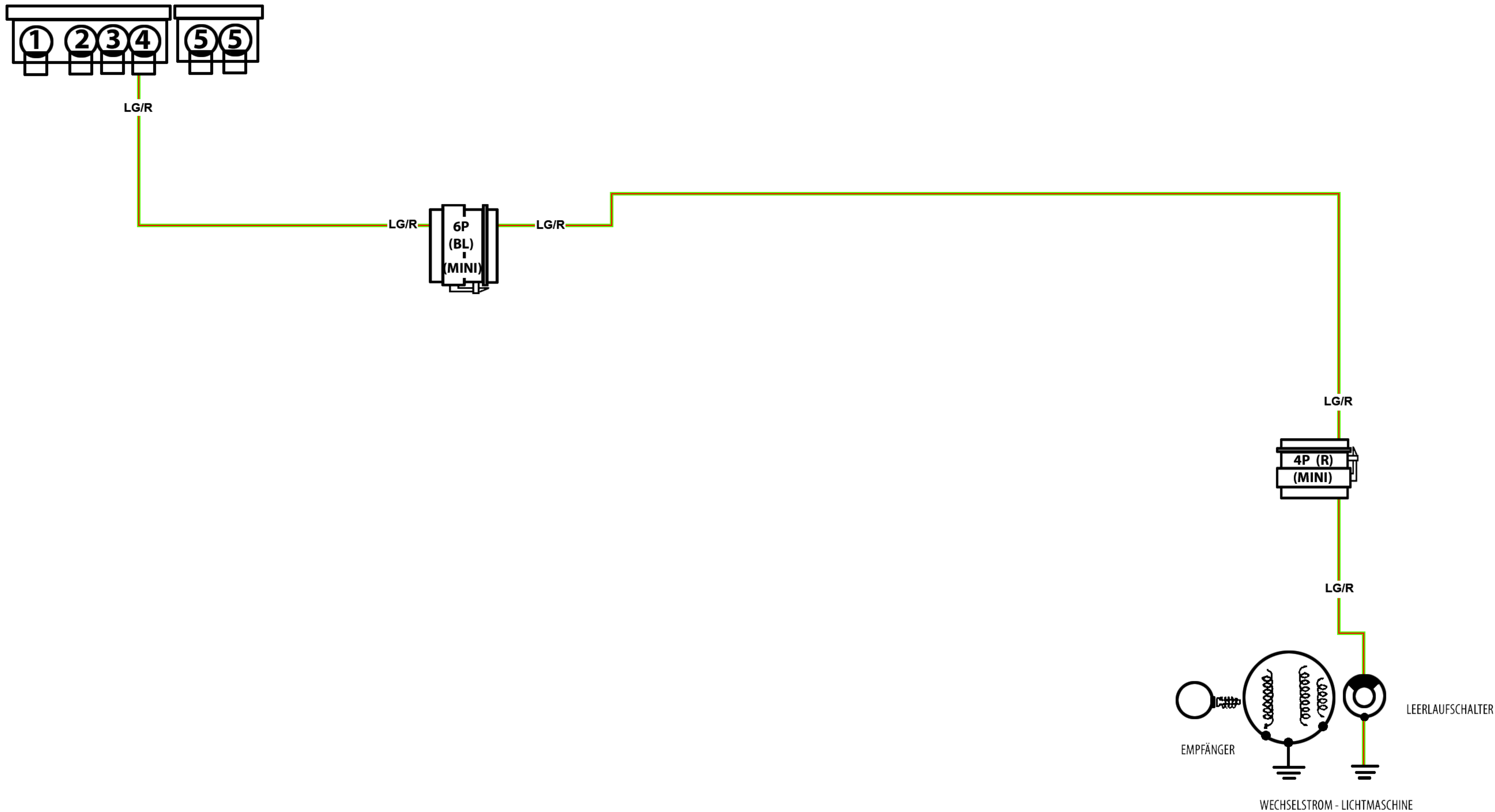


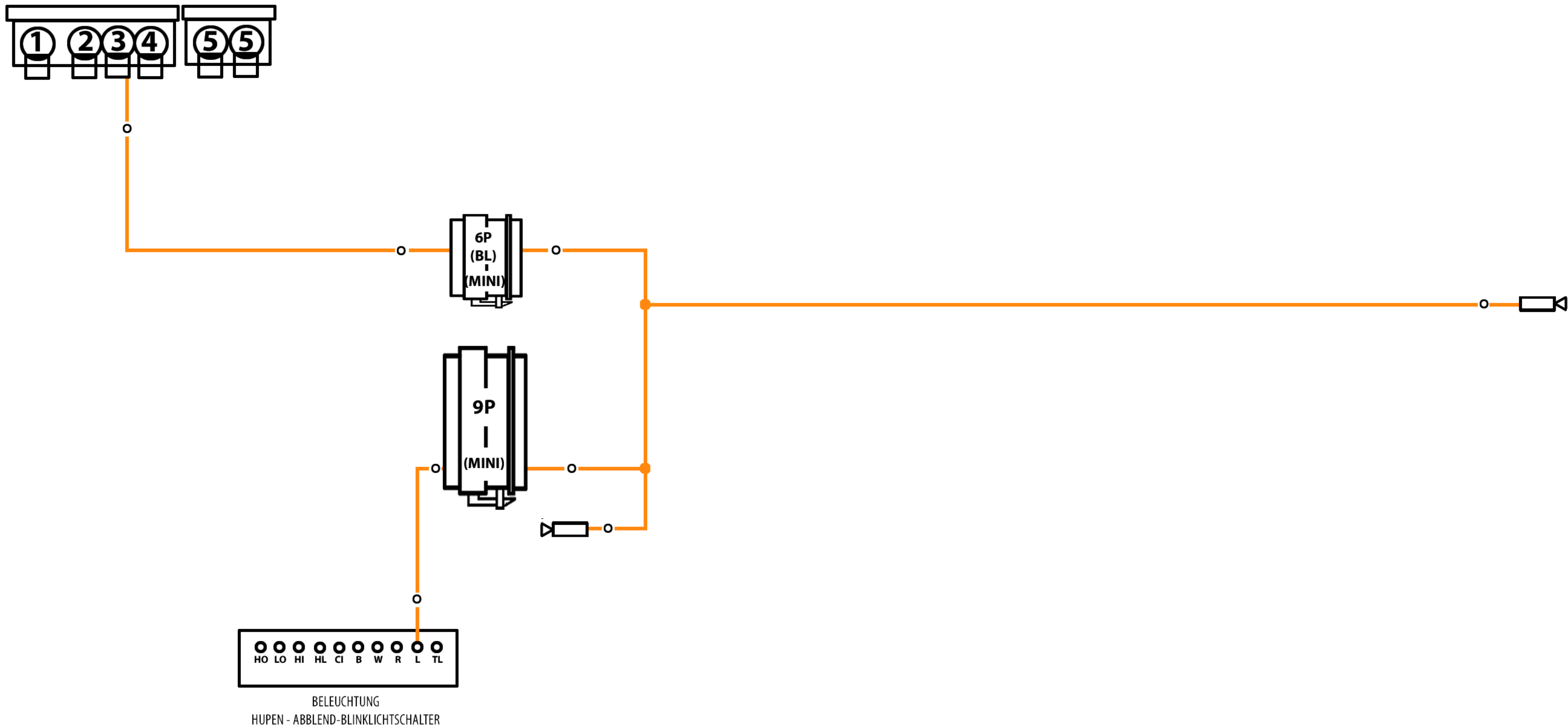




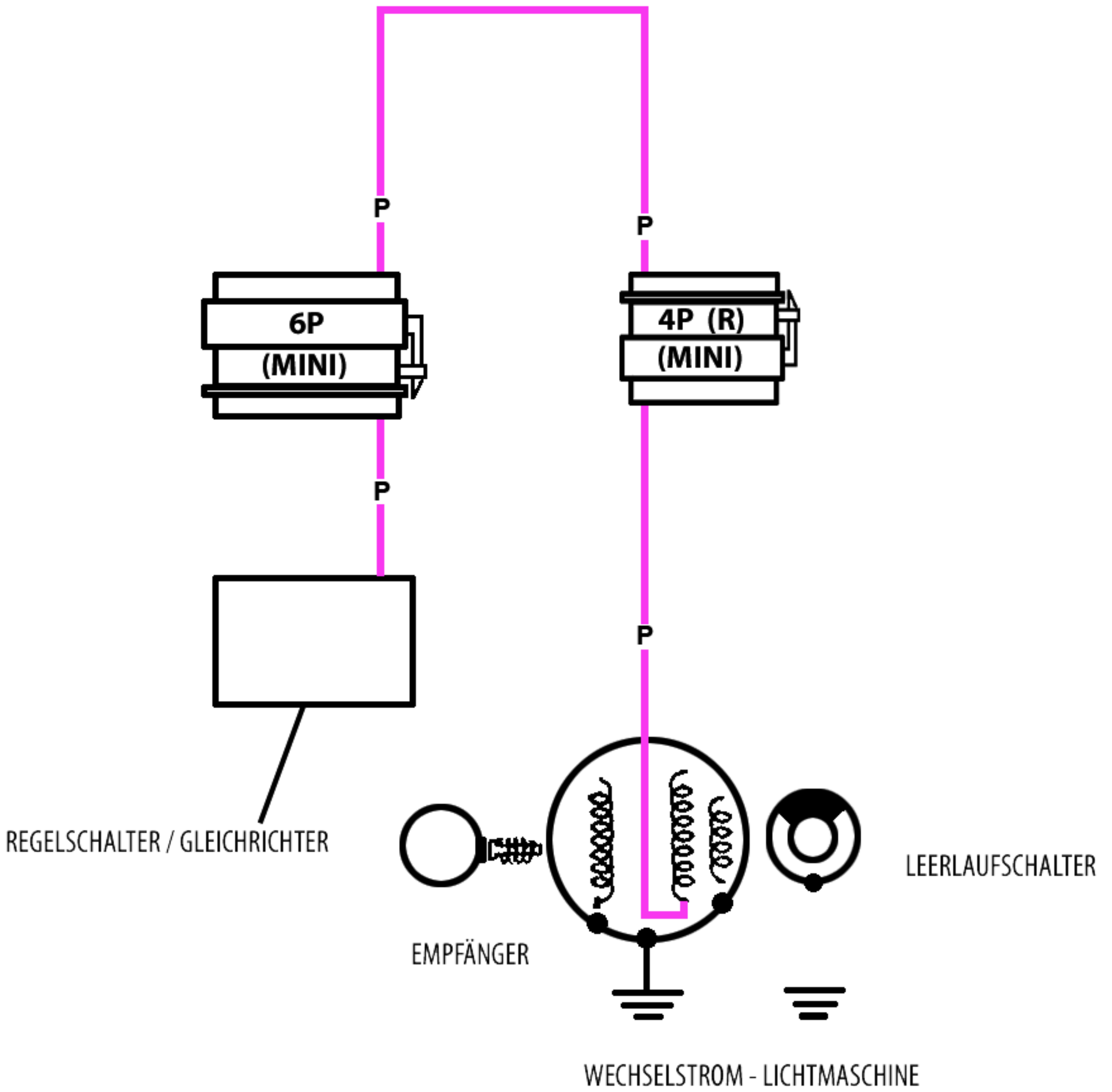


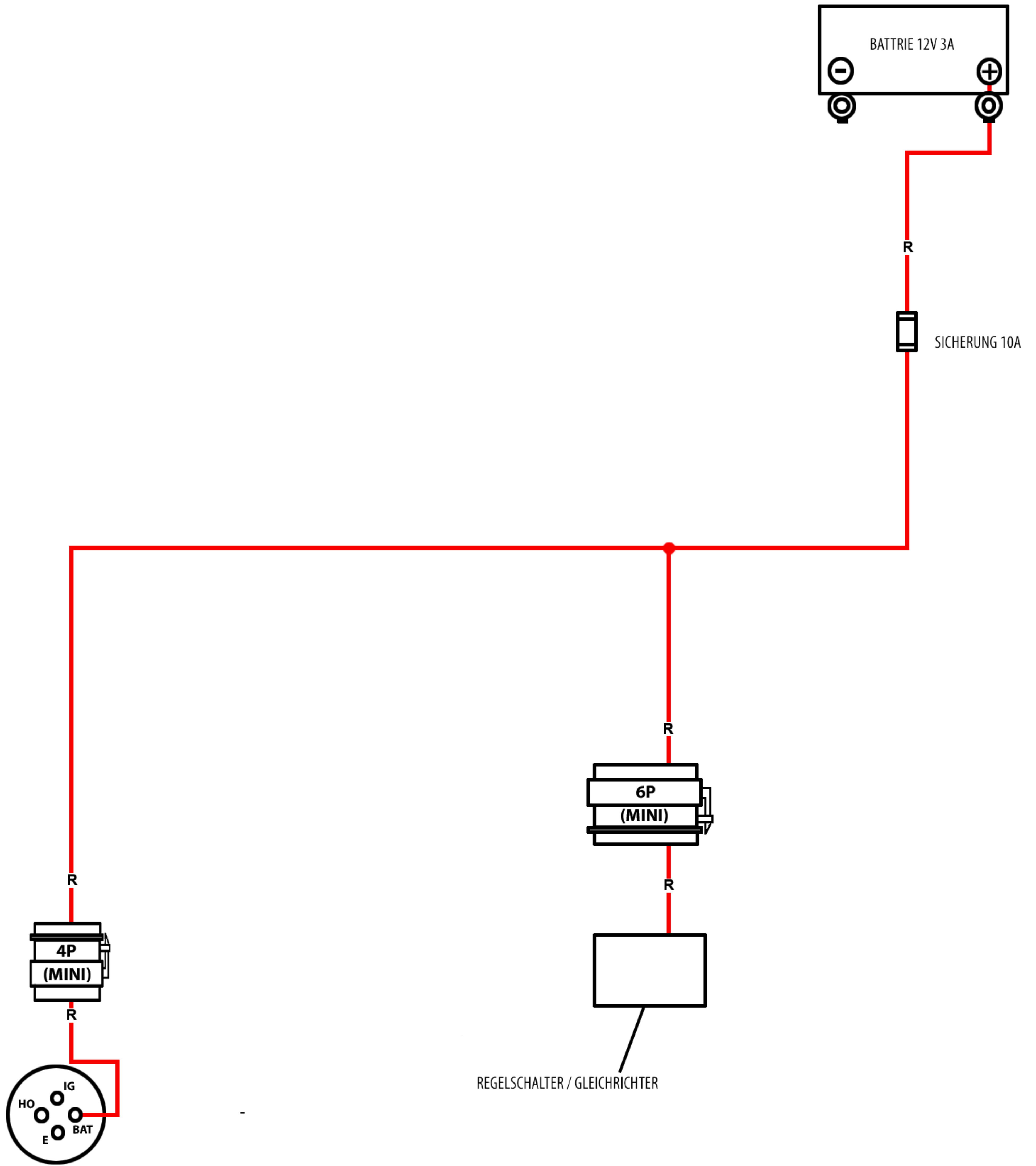






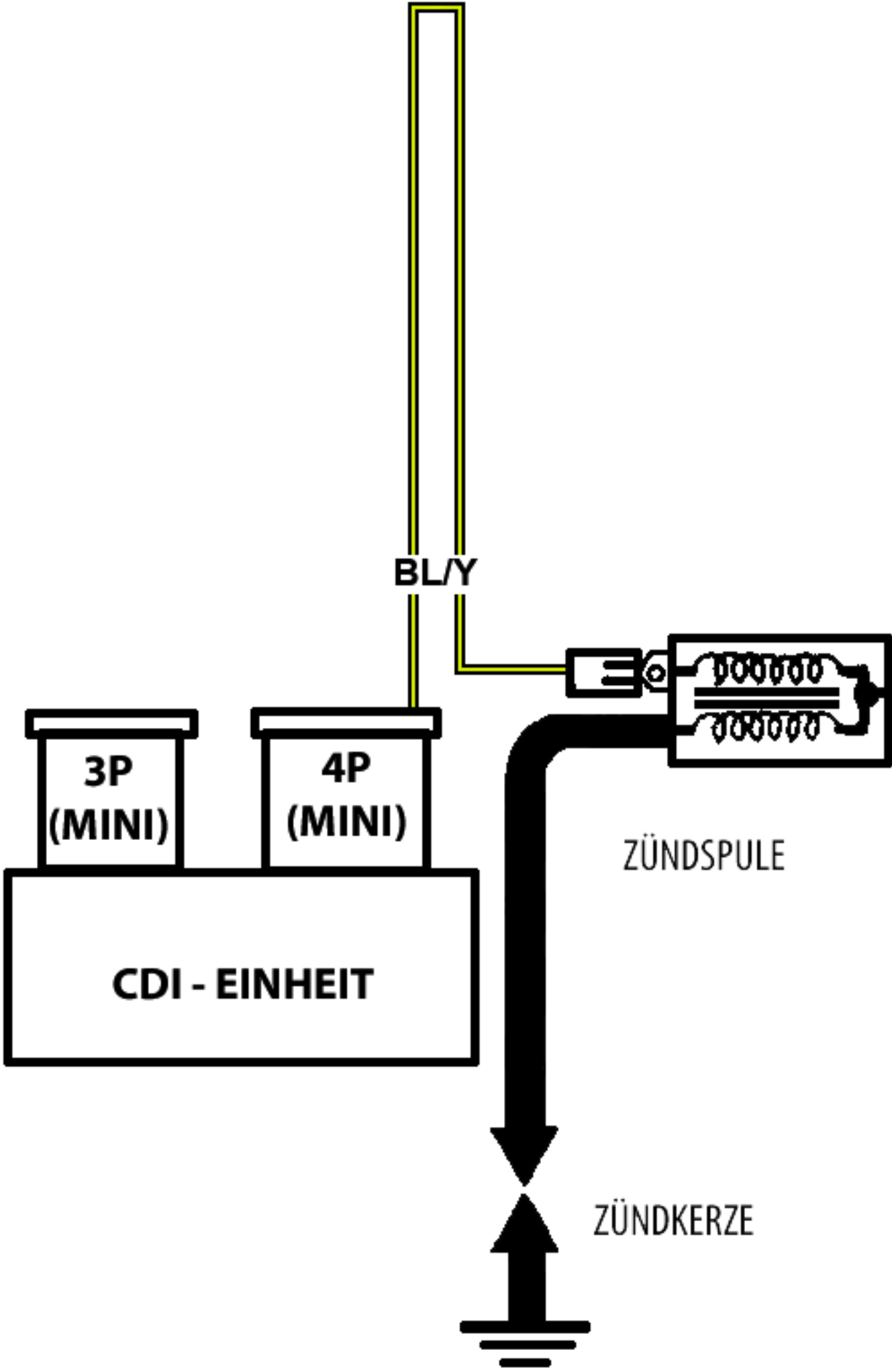


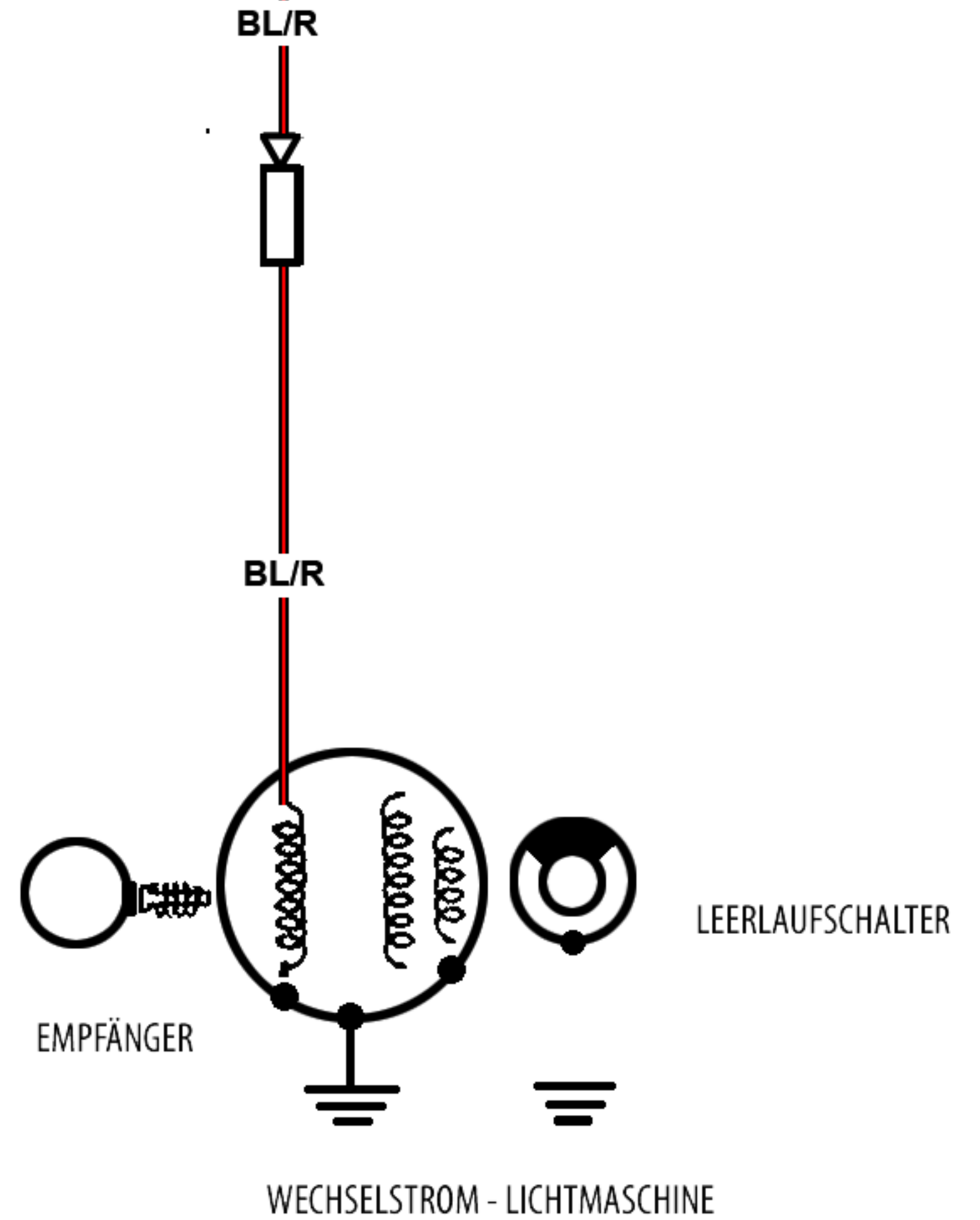
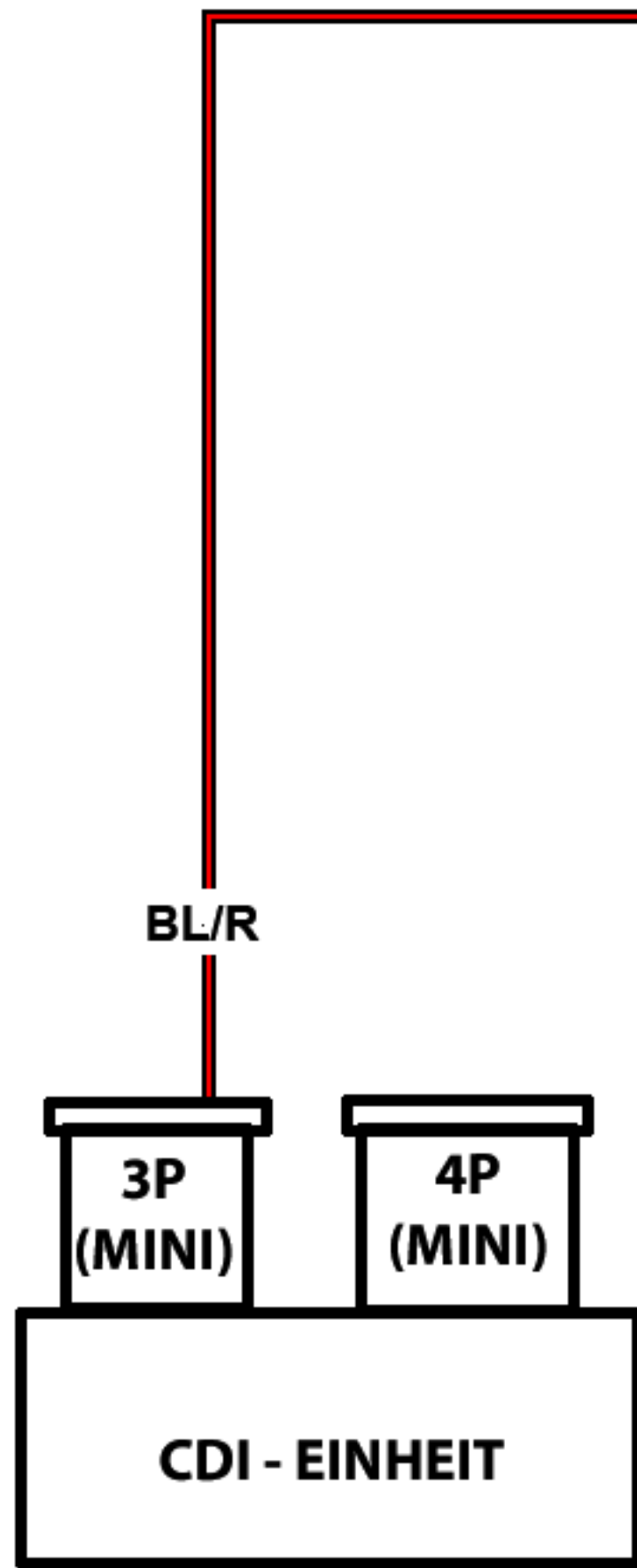




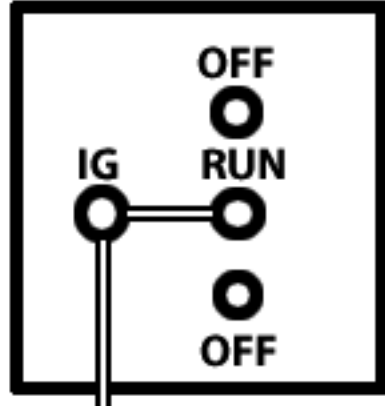
ZÜNDSCHALTER







MOTORABSCHALTER



BL/W



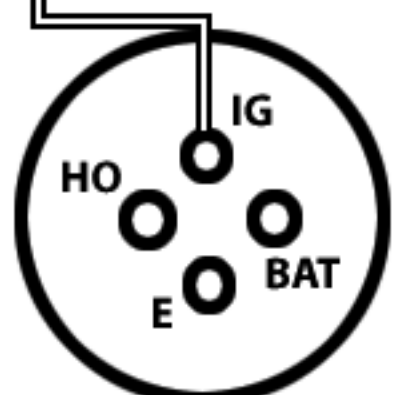
BL/W



BL/W

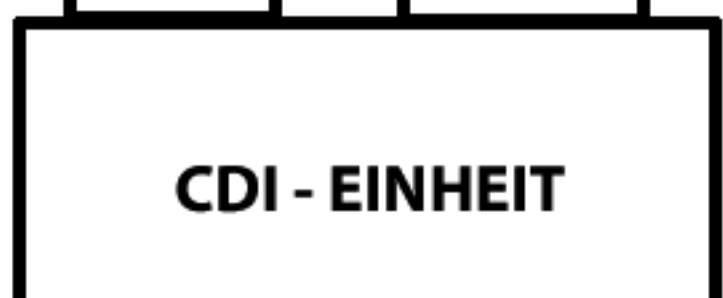
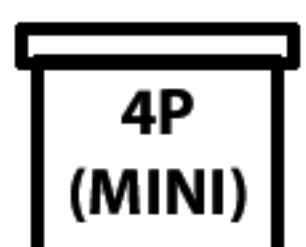
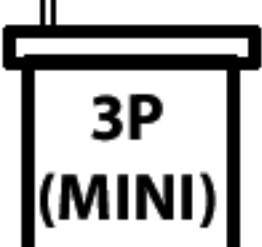


BL/W



ZÜNDSCHALTER

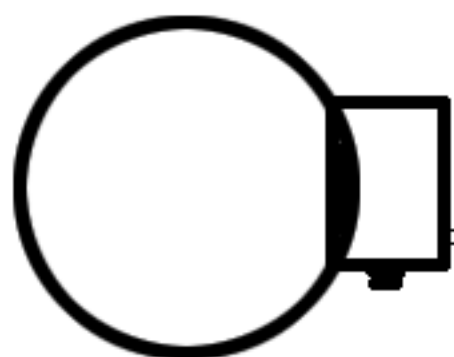
BL/W



CDI - EINHEIT



SCHEINWERFER



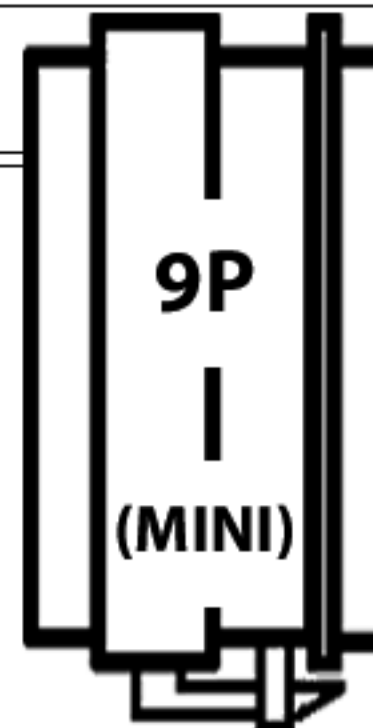
W



W

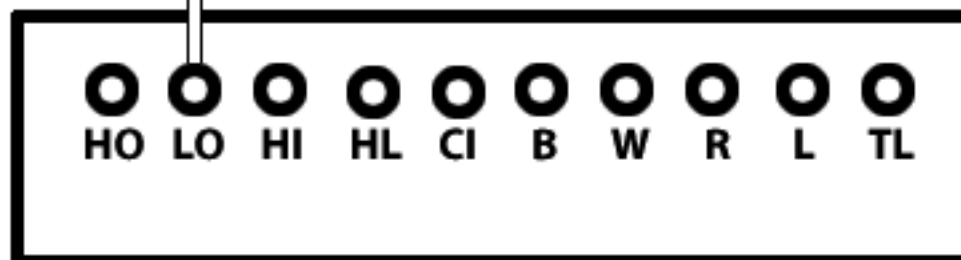
T

W



W

W



BELEUCHTUNG

HUPEN - ABBLEND-BLINKLICHTSCHALTER